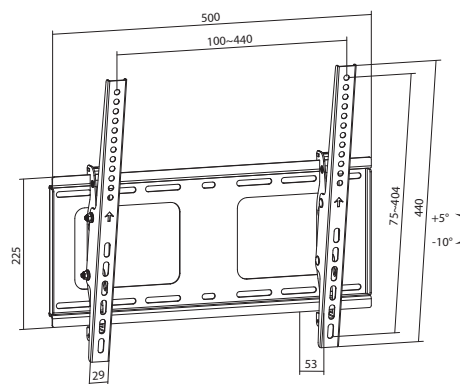


Support mural inclinable pour téléviseur robuste

pour la plupart des téléviseurs et moniteurs à écran plat et incurvés de 32 à 55 pouces

LMMT3255



Dimensions (mm)

DESCRIPTION :

Le support mural robuste et inclinable est fabriqué en acier de haute qualité et conçu pour la plupart des téléviseurs à écran plat et incurvés de 32 à 55 pouces pesant jusqu'à 80 kg/176 lb. Ce support permet d'incliner votre téléviseur jusqu'à 10° pour une visualisation optimale sans avoir besoin d'outils. Conçu pour être à la fois robuste et facile à installer.

CARACTÉRISTIQUES :

- ◆ Angle d'inclinaison jusqu'à 10°
- ◆ Supporte jusqu'à 176lbs
- ◆ Construction en acier robuste
- ◆ 4x résistance testée
- ◆ Homologué UL
- ◆ VESA 75x75,100x100, 200x100,200x200

ACCESSOIRES INCLUS :

- 1x plaque de montage mural, 2x support de moniteur
- 4 vis M6x14, M8x16, M6x30, M8x35 de chaque
- 4 rondelles D8 de chaque, entretoises de 5 mm et 15 mm
- 4x vis de montage, œillets, rondelles

CARACTÉRISTIQUES	LMMT3255
Taille de l'écran :	32" ~ 55"
Compatible avec les téléviseurs incurvés :	Oui
Matériel:	Acier
Capacité de poids :	80kg (176lbs)
Résistance testée :	4 fois approuvé
Modèle de trou de montage :	VESA et universel
Compatible VESA :	200x200,400x200,300x300,400x400
Max. Trou de montage :	400x400
Inclinaison gratuite :	Oui
Plage d'inclinaison :	+5° ~ -10°
Installation :	Mur plein, montant double 406 mm (16")
Type de panneau :	Panneau détachable
Type de plaque murale :	Plaque murale fixe
Gestion des câbles :	Non
Contenu du kit d'accessoires :	Poly-sac à compartiments
Manuel d'instructions inclus :	Oui
Profile :	53mm (2.1")
Épaisseur de la tôle :	Bras de support THK=1.5mm (0.059") Plaque murale THK=2mm (0.079")
Couleur :	Noir à texture fine
Finition de surface :	Revêtement en poudre
Dimensions :	500x225x53mm (19.7"x8.9"x2.1")
Poids net :	2.73kg (6.01lb)
Attestation :	UL